

## ТЕХНИЧЕСКИЙ ПАСПОРТ



### РУКОВОДСТВО ПО МОНТАЖУ И ЭКСПЛУАТАЦИИ

Фитинги резьбовые латунные SMART Install

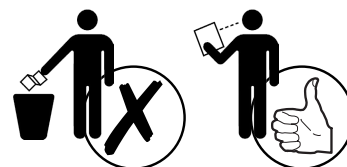
Тип: 524, 525, 526

**RUS Инструкция по монтажу и эксплуатации**  
**RUS Технический паспорт**



Продукция сертифицирована на соответствие требованиям  
Технического регламента «О безопасности машин и оборудования»

Паспорт разработан в соответствии с требованиями ГОСТ 2.601-2013  
Редакция № 1 Дата: 01.11.2023



## СОДЕРЖАНИЕ

1. Введение
2. Наименование
3. Изготовитель
4. Назначение изделия
5. Технические характеристики
6. Номенклатура и габаритные размеры
7. Указания по эксплуатации и техническому обслуживанию
8. Условия хранения и транспортировки
9. Утилизация
10. Приёмка и испытания
11. Гарантийные условия и обязательства
12. Гарантийный талон

### 1. Введение

#### **Уважаемый покупатель!**

Поздравляем вас с приобретением высококачественного оборудования SMART Install. Уверены, что вы не разочаруетесь в вашем выборе.

Желаем технически грамотной эксплуатации! Перед тем как приступить к монтажу и эксплуатации оборудования, просим внимательно изучить данное руководство.

Оно содержит ряд принципиальных указаний и рекомендаций, соблюдение которых гарантирует вам долгий срок эксплуатации оборудования без поломок и убережёт вас от затрат на ремонт.

## 2. Наименование.

Фитинги аксиальные латунные SMART Install, тип : 524, 525, 526.

## 3. Изготовитель.

ZHEJIANG JUFAN COPPER INDUSTRY CO., LTD Bingang Industrial district, Shamen town, Yuhuan city, Zhejiang Province, China (КНР).


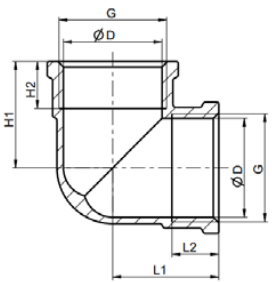
## 4. Назначение изделия.

Фитинги резьбовые латунные применяются для создания соединения трубопроводов горячего или холодного водоснабжения, отопления, сжатого воздуха и на технологических трубопроводах, транспортирующих газы и жидкости, не агрессивные к материалам фитинга. Фитинги могут применяться на трубопроводах, выполненных из любого материала (сталь, медь, латунь, пластик, металлополимер, полипропилен и т.п.).

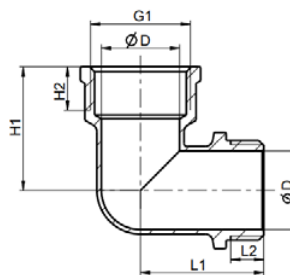
## 5. Технические характеристики.

НАИМЕНОВАНИЕ	ЗНАЧЕНИЕ
Номинальное давление PN, бар	16
Температура перемещаемой среды Т, °С	-30...120
Среда	Вода, раствор гликолей в воде (до 50%)
Температура окружающей среды, °С	-50...50
Материал	Латунь CW617N
Резьба	ISO 228 (EN 10226, ГОСТ 6357).
Уплотнение для "американок"	EPDM
Средний срок службы, лет	50

## 6. Номенклатура и габаритные размеры.

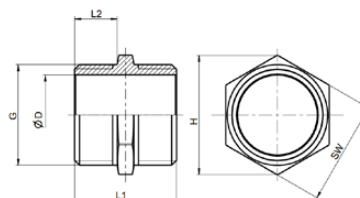
Уголок, В/В резьба, Smart Install								
								
АРТИКУЛ	G, дюйм	D, мм	L1, мм	H1, мм	L2, мм	H2, мм	Вес, г	Кол-во шт. в упаковке
52401S	1/2	18,6	24	24	11,5	11,5	73	10
52402S	3/4	24,1	27	27	12,5	12,5	88	10
52403S	1	30,3	32,8	32,8	14,5	14,5	153	5

## Уголок, Н/В резьба, Smart Install



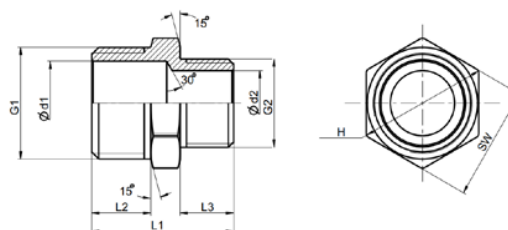
АРТИКУЛ	G, дюйм	D, мм	L1, мм	H1, мм	L2, мм	H2, мм	Вес, г	Кол-во шт. в упаковке
52411S	1/2	14	31	31	9,5	12,5	77	10
52412S	3/4	20,5	35	35	10,5	12,5	103	10
52413S	1	26	41	41	11	14,5	157	5

## Ниппель, Н/Н резьба, Smart Install



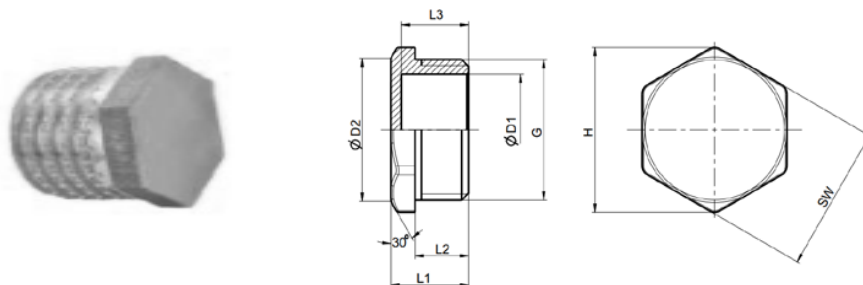
АРТИКУЛ	G, дюйм	D, мм	L1, мм	H, мм	L2, мм	SW, мм	Вес, г	Кол-во шт. в упаковке
52431S	1/2	15	25	24,1	10	21	30	10
52432S	3/4	20	28	31	11	27	44	10
52433S	1	26,2	33,5	39	14	34	80	10

## Ниппель переходной, Н/Н резьба, Smart Install



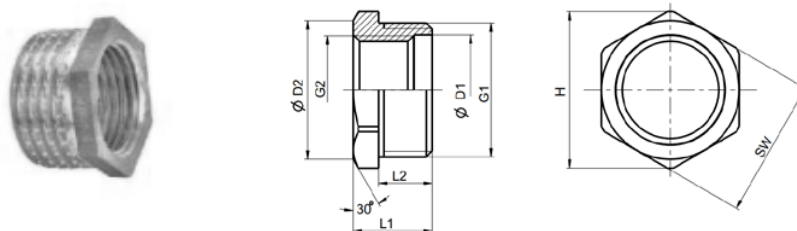
АРТИКУЛ	G1/G2, дюйм	d1, мм	d2, мм	L1, мм	L2, мм	L3, мм	H, мм	SW, мм	Вес, г	Кол-во шт. в упаковке
52443S	1/2x3/8	15,5	12	26,5	11	10	24	21	26	10
52444S	3/4x1/2	20,5	15,7	28,3	11,8	11	31	27	40	10
52445S	1x1/2	26,3	15,5	32	14	11	38	34	71	10
52446S	1x3/4	25,7	21	33,5	14	12	38	34	76	10

## Заглушка, НР, Smart Install



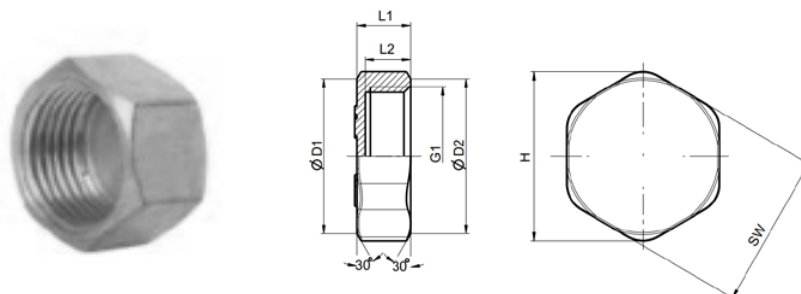
АРТИКУЛ	G, дюйм	D1, мм	D2, мм	L1, мм	L2, мм	L3, мм	H, мм	SW, мм	Вес, г	Кол-во шт. в упаковке
52461S	1/2	20,5	15,6	13	9	11	23,6	21	17	10
52462S	3/4	20,7	26,5	14,5	10	12,5	30,6	27	29	10
52463S	1	26,4	33,5	18	12	16	38,3	34	54	10

## Футорка, Н/В резьба, Smart Install



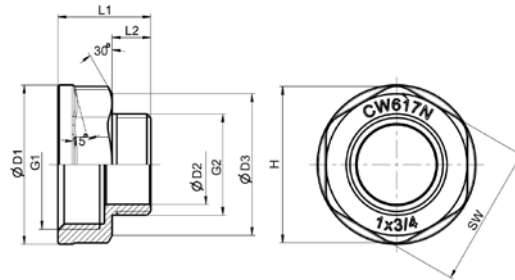
АРТИКУЛ	G1 x G2, дюйм	D1, мм	D2, мм	L1, мм	L2, мм	H, мм	SW, мм	Вес, г	Кол-во шт. в упаковке
52471S	3/4x1/2	21,5	27	15,5	10,5	30,5	27	26	10
52472S	1x1/2	26,5	34	20,2	13,5	38,5	34	54	10
52473S	1x3/4	27	34	20,5	13,5	38,5	34	55	10

## Заглушка, ВР резьба, Smart Install



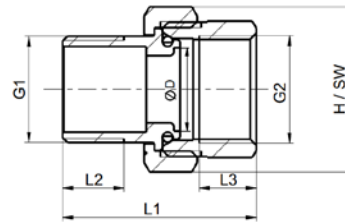
АРТИКУЛ	G, дюйм	D1, мм	D2, мм	L1, мм	L2, мм	H, мм	SW, мм	Вес, г	Кол-во шт. в упаковке
52491S	1/2	23,8	23,8	11	9	26,6	23,8	21	10
52492S	3/4	29,7	29,7	12	10	33	29,7	32	10
52493S	1	37	37	13	11	40,5	37	52	10

## Переходник, В/Н резьба, Smart Install



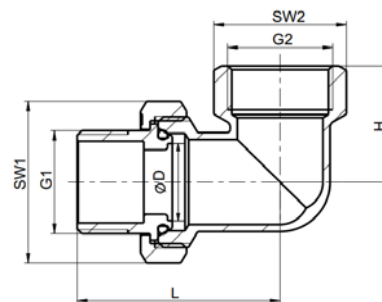
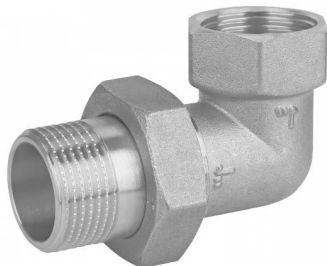
Артикул	G1 x G2, дюйм	D1, мм	D2, мм	D3, мм	L1, мм	L2, мм	H, мм	SW, мм	Вес, г	Кол-во шт. в упаковке
52502S	3/4x1/2	33,5	15	30,5	23	10	33,4	30,5	49	10
52503S	1x1/2	41	15	36,5	24	10	40,3	36,5	66	10
52504S	1x3/4	41	20,5	36,5	24	10	40,3	36,5	67	10

## Разъёмное соединение, Н/В, прямое (американка), Smart Install



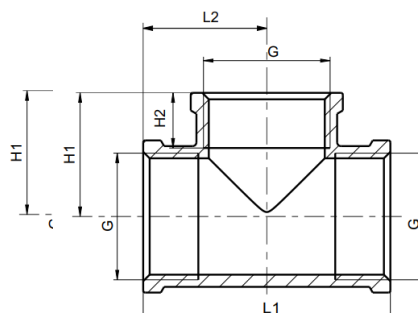
Артикул	G1 x G2, дюйм	D, мм	L1, мм	L2, мм	L3, мм	H, мм	SW, мм	Вес, г	Кол-во шт. в упаковке
52521S	1/2	14,5	45,5	14	11	33	29,5	94	10
52522S	3/4	20,2	47,5	15	14	40,5	36	135	10
52523S	1	24,5	50	16	14	51,5	45	224	5

## Разъёмное соединение, Н/В, угловое (американка), Smart Install



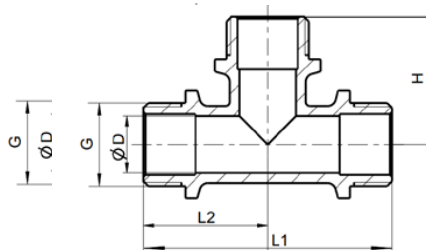
Артикул	G1 x G2, дюйм	D, мм	L, мм	H, мм	SW1, мм	SW2, мм	Вес, г	Кол-во шт. в упаковке
52531S	1/2	14,5	51,5	27	29,5	24,5	134	10
52532S	3/4	20,2	61,5	32	36	30,5	203	5
52533S	1	24,5	64	37	45	37	322	4

### Тройник, В/В/В резьба, Smart Install



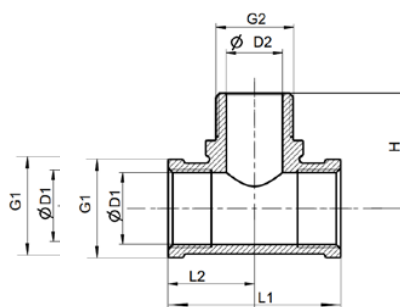
АРТИКУЛ	G, дюйм	L1, мм	H1, мм	L2, мм	H2, мм	Вес, г	Кол-во шт. в упаковке
52541S	1/2	44	22	22	10,5	79	10
52542S	3/4	54	27	27	12,5	125	5
52543S	1	65	32,5	32,5	14,5	212	4

### Тройник с упором, Н/Н/Н резьба, Smart Install



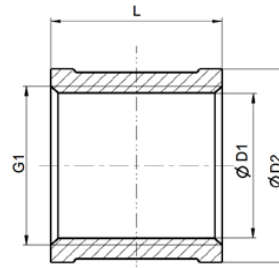
АРТИКУЛ	G, дюйм	D, мм	L1, мм	L2, мм	H, мм	Вес, г	Кол-во шт. в упаковке
52551S	1/2	14	62	31	31	110	10

### Тройник, В/Н/В резьба, Smart Install



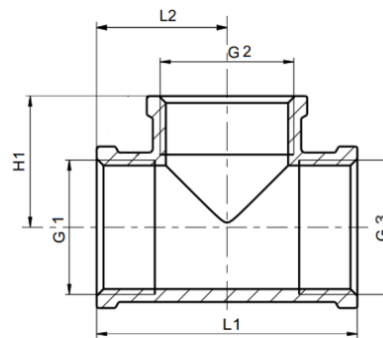
АРТИКУЛ	G1/G2, дюйм	D1, мм	D2, мм	L1, мм	L2, мм	H, мм	Вес, г	Кол-во шт. в упаковке
52561S	1/2	18,6	15	46	23	30,5	96	10
52562S	3/4	24,1	18,5	68	34	34	127	10

## Муфта, В/Н/В резьба, Smart Install



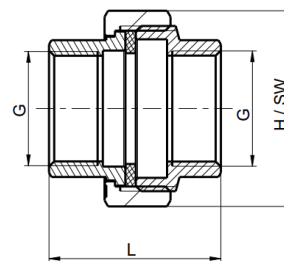
АРТИКУЛ	G1/G2, дюйм	D1, мм	D2, мм	L1, мм	Вес, г	Кол-во шт. в упаковке
52571S	1/2	18,6	26,5	28	41	10
52572S	3/4	24,1	33	30	61	10
52573S	1	30,3	40,5	35,3	100	10

## Тройник переходной, В/В/В резьба, Smart Install



АРТИКУЛ	G1xG2xG3, дюйм	L1, мм	H1, мм	L2, мм	Вес, г	Кол-во шт. в упаковке
52581S	3/4x1/2x3/4	54	27	27	117	10
52582S	1x1/2x1	54	31,5	27	166	5
52583S	1x3/4x1	54	31,5	27	168	5

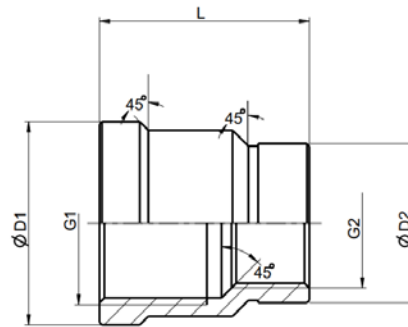
## Разъёмное соединение с плоской прокладкой, В/В резьба, прямое (американка), Smart Install



АРТИКУЛ	G, дюйм	L, мм	H, мм	SW, мм	Вес, г	Кол-во шт. в упаковке
52591S	1/2	38,5	39	36,5	103	5
52592S	3/4	46,5	50	46,5	192	5
52593S	1	49,5	56,5	53	268	1

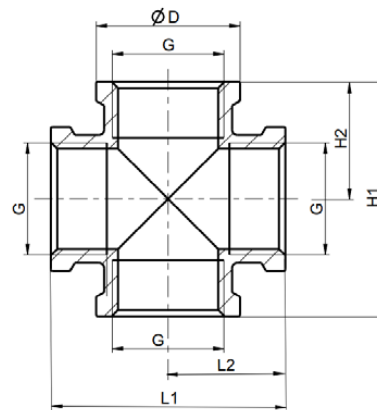


## Муфта переходная, В/В резьба, Smart Install



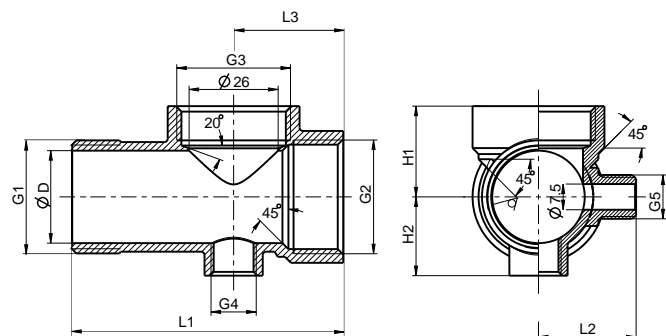
АРТИКУЛ	G1 x G2, дюйм	D1, мм	D2, мм	L, мм	Вес, г	Кол-во шт. в упаковке
52601S	3/4x1/2	33,5	27	31,5	77	10
52602S	1x3/4	41,5	32,5	43	134	10

## Крестовина, В/В/В/В резьба, Smart Install



АРТИКУЛ	G, дюйм	D, мм	L1, мм	H1, мм	L2, мм	H2, мм	Вес, г	Кол-во шт. в упаковке
52541S	1/2	27	44	44	22	22	92	5
52542S	3/4	33	54	54	27	27	145	2
52543S	1	40	65	65	32.5	32.5	244	1

## Штуцер 5-ходовой, Smart Install



АРТИКУЛ	G1, дюйм	G2, дюйм	G3, дюйм	G4, дюйм	G5, дюйм	L1, мм	L2, мм	L3, мм	H1, мм	H2, мм	Вес, г	Кол-во шт. в упаковке
52541S	1	1	1	1/4	1/4	80	28	32	26.5	23	224	5
52542S	1	1	1	1/4	1/4	90	28	32	32	28	235	5

## 7. Указания по эксплуатации и техническому обслуживанию.

Монтаж латунных резьбовых фитингов в трубопроводной системе должен выполняться квалифицированными специалистами. Монтаж следует производить в соответствии с требованиями (СП 60.13330.2016, СП 30.1333.2012, СП 31-106-2002, СП 73.13330.2016). Для уплотнения резьбы могут использоваться любые материалы, разрешенные СП 73.13330.2016

Фитинги должны эксплуатироваться при давлении и температуре, изложенных в настоящем паспорте.

Накидные гайки разъёмных соединений «американок» необходимо подтягивать не реже, чем 1 раз в 6 месяцев. При появлении течи из-под накидной гайки, следует проверить соосность соединения и целостность уплотнительного кольца. В случае его растрескивания или разрыва, кольцо следует заменить.

В соответствии ГОСТ 53672, резьбовые фитинги не должны испытывать нагрузок от трубопровода. При необходимости должны быть предусмотрены опоры или компенсаторы, снижающие нагрузку на резьбовой фитинг от трубопровода. Несоосность соединяемых трубопроводов не должна превышать 3 мм при длине 1 м плюс 1 мм на каждый последующий метр.

**Внимание!** При монтаже фитингов, применение рычажных газовых ключей категорически запрещено.

**Внимание!** Резьбовые фитинги замоноличивать в конструкции пола и стен строго запрещено!

Испытание на герметичность необходимо выполнять с соблюдением правил СП 73.13330.2016 «Внутренние санитарно-технические системы зданий» (пункты 7.2 и 7.3).

## 8. Условия хранения и транспортировки.

Фитинги должны храниться в упаковке предприятия-изготовителя согласно условиям хранения по ГОСТ 15150-69.

Фитинги транспортируют любым видом транспорта в соответствии с правилами перевозки грузов и техническими условиями погрузки и крепления грузов, действующими на данном виде транспорта.

Фитинги при транспортировании следует оберегать от ударов и механических нагрузок, а их поверхность от нанесения царапин.

Фитинги хранят в условиях, исключающих вероятность их механических повреждений, в отапливаемых или не отапливаемых складских помещениях (не ближе одного метра от отопительных приборов), или под навесами.

## 9. Утилизация.

Утилизация изделия производится в соответствии с установленным на предприятии порядком (переплавка, захоронение, перепродажа), составленным в соответствии с Законами РФ №96-ФЗ «Об охране атмосферного воздуха», №89-ФЗ «Об отходах производства и потребления», №52-ФЗ «О санитарно-эпидемиологическом благополучии населения», а также другими российскими и региональными нормами, актами, правилами, распоряжениями и пр., принятыми во исполнение указанных законов.

## 10. Приёмка и испытания.

Продукция, указанная в данном паспорте, изготовлена, испытана и принята в соответствии с действующей технической документацией фирмы-изготовителя.

**Внимание!** Механическое повреждение фитингов при распаковке и монтаже делает гарантию изготовителя недействительной.

## **11. Гарантийные условия и обязательства.**

1. Гарантийный срок на изделие начинается с даты его продажи конечному потребителю и составляет 24 месяца, но не более 36 месяцев с даты производства. В течение этого срока, в случае обнаружения и подтверждения недостатков, являющихся производственным дефектом, владелец имеет право предъявить претензии в установленном порядке согласно законодательству РФ. Во избежание возможных споров и разногласий, владельцу настоятельно рекомендуется сохранять в течение гарантийного срока и срока службы документы, прилагаемые к изделию при его продаже: товарный чек, кассовый чек, паспорт изделия, позволяющие установить факт и дату продажи изделия.

2. Сроки проведения технической экспертизы и ремонта оборудования установлены Федеральным Законом РФ «О защите прав потребителей»

3. Гарантия не распространяется:

- нарушения паспортных режимов хранения, монтажа, испытания, эксплуатации или обслуживания изделия;
- ненадлежащей транспортировки и погрузочно - разгрузочных работ;
- наличия следов воздействия веществ, агрессивных к материалам изделия;
- наличия повреждений, вызванных форсмажорными обстоятельствами;
- повреждений, вызванных действиями потребителя;
- наличия следов постороннего вмешательства в конструкцию изделия.

4. Производитель оборудования не несёт ответственность за возможные расходы, связанные с монтажом и демонтажем гарантийного изделия, а также за ущерб, возникший в результате выхода изделия из строя в гарантийный период.

5. Заключение о работоспособности изделия выдаётся только авторизованными сервисными центрами и только после испытания на гидравлическом стенде.

6. Диагностика изделия, выявившая необоснованность претензий клиента и подтвердившая работоспособность диагностируемого изделия, является платной услугой и подлежит оплате владельцем.

## ГАРАНТИЙНЫЙ ТАЛОН

Гарантийный срок 24 месяца с даты продажи конечному потребителю.

**Продавец:**

Наименование изделия: \_\_\_\_\_

Номер продукта / Артикул № \_\_\_\_\_

Номер партии (РС): \_\_\_\_\_

Название и адрес торгующей организации: \_\_\_\_\_

Печать торгующей организации, подпись продавца \_\_\_\_\_

Дата продажи: \_\_\_\_\_

**Покупатель:** \_\_\_\_\_

Ф.И.О.: \_\_\_\_\_

Номер телефона: \_\_\_\_\_

**Адреса сервисных центров:**

**Адрес:**

г. Москва, МКАД, съезд 41, Рынок "Мельница", павильон А 9/5  
Телефон: + 7 (916) 484 - 11-70

г. Ярославль, ул. Вспольинское поле, 7  
Телефон: +7 (4852) 66-41-07

**Адрес представительства в РФ:**

**Адрес:**

г. Москва, ул. Верейская 17  
Телефон: + 7 (800) 350-23-80

Замечания и предложения просим направлять по электронной почте:  
info@smartinstall.ru



---

# **III SMART**

## **INSTALL**

